

РУКОВОДСТВО ПО ЭКСПЛУАТАЦИИ



Электрические приборы для автоматического регулирования и управления прямоходные ST MINI

Пожалуйста, перед присоединением и пуском в ход прибора для автоматического регулирования внимательно прочитайте это руководство.

Содержание

1. Общие указания	2
1.1 Предназначение и использование изделия	2
1.2 Инструкция по мерам безопасности.....	2
1.3 Гарантийный сервис и сервис после гарантийного срока	3
1.4 Условия эксплуатации.....	3
2. Описание, функция и технические параметры.....	5
2.1 Описание и функция.....	5
2.2 Основные технические данные	6
2.3 Консервация, упаковка, транспортировка, складирование и распаковка.....	8
2.4 Оценка изделия и упаковки.....	9
3. Монтаж и разборка прибора	9
3.1 Монтаж	9
3.2 Разборка.....	13
4. Настройка	13
4.1 Настройка силовой единицы	13
4.2 Настройка выключателей положения (рис.5)	14
4.3 Настройка датчика сопротивления.....	14
4.4 Настройка электронного датчика положения (EPV-датчика сопротивления с преобразователем РТК1).....	15
4.5 Разборка.....	16
5. Обслуживание, ремонт, неисправности и их устранение	17
5.1 Обслуживание.....	17
5.2 Мелкий ремонт – диапазон, регулярность.....	17
6. Оснащение и запасные части.....	18
6.1 Список запасных частей.....	18
7. Приложения	19
7.1 Схемы включения.....	19
7.2 Эскизы по размерам и механические присоединения.....	20

1. Общие указания

1.1 Предназначение и использование изделия

Электрические приборы для автоматического регулирования и управления (в дальнейшем приборы) прямоходные типа **ST MINI** это высокоомощные электромеханические изделия, сконструированные для прямого монтажа, предназначенные для управления устройством (регулирующие элементы, арматуры и под.) Тип ST MINI предназначен для дистанционного управления замыкающих элементов и в соединении с внешним регулятором для автоматического регулирования регулирующих элементов в обоих направлениях движения. Могут быть оснащены средствами измерения и управления технологическими процессами, у которых носителем информации на их выходе является унифицированный аналоговый сигнал постоянного тока. Могут быть использованы в отопительных, энергетических, газовых, кондиционирующих и других технологических установках, если отвечает своими свойствами их требованиям. На управляемые установки присоединяются с помощью фланца или с помощью столбиков и фланцов.



Внимание:

Запрещается использовать прибор в качестве подъемной установки !

Возможность включить приборы через полупроводниковые выключатели проконсультироваться с заводом-производителем.

1.2 Инструкция по мерам безопасности

Прибор типа ST MINI специальные технические установки, которые можно помещать в пространствах с высокой мерой опасности увечья электрическим током

Влияние изделия на окружающую среду

Электромагнетная совместимость (EMC) – изделие отвечает требованиям нормативных документов ГОСТ Р 51317.3.2-2006 (МЭК 61000-3-2) и ГОСТ Р 51317.3.3-99 (МЭК 61000-3-3).

Вибрирование вызванное изделием: влиянием изделия можно пренебречь.

Шум в результате работы изделия: при эксплуатации запрещается, чтобы уровень шума был выше, чем граница А, а в месте обслуживания макс. 62 дБ (А). ЭП по ГОСТ 12.2.091-2002 определены для установочной категории II (категория перенапряжения).

Требования, предъявляемые квалификации обслуживающего персонала, осуществляющего монтаж, обслуживание и ремонт

Электрическое присоединение может осуществлять **обученный работник**, т.е. **электротехник**, со специальным электротехническим образованием (училище, техникум, институт), знания которого были проверены специальной обучающей организацией, которая имеет право осуществлять такие проверки.

Инструкция по обучению обслуживающего персонала

Обслуживание может осуществлять только обученный заводом производителем или сервисной мастерской персонал!

Предупреждение для безопасного использования

Защита изделия

Прибор не оснащен устройством против короткому замыканию, из-за того в ввод питающего напряжения необходимо включить защитное устройство (защитный выключатель, предохранитель), которое параллельно служит как выключатель главного потребления.

Вид устройства с точки зрения его присоединения: Устройство определено для бессрочного присоединения.

1.3 Гарантийный сервис и сервис после гарантийного срока

Для всех наших заказчиков фирма осуществляет специальный сервис при установке, обслуживании, ревизии и при устранении помех.

Гарантийный сервис осуществляется отделением, отвечающим за гарантию завода производителя или сервисной мастерской, заключившей контракт с заводом, на основании письменной рекламации.

В случае обнаружения помех сообщите нам и приведите:

- данные на заводской табличке (обозначение типа, заводской номер)
- описание неисправности (дата помещения механизма, условия окружающей среды (температура, влажность...), режим эксплуатации, в том числе частота включения, вид выключения (позиционное или силовое), установлена сила выключения)
- рекомендуем приложить Запис о введении в эксплуатацию

Рекомендуем, чтобы сервис после гарантийного срока тоже осуществляло сервисное отделение завода - производителя или сервисная мастерская, заключившая контракт с заводом.

1.4 Условия эксплуатации

1.4.1 Расположение изделия и рабочее положение

- Прибор должен быть встроен на тех местах промышленных объектов, которые находятся под покрытием, без регулировки температуры и влажности, защищенных от климатических влияний (напр. от прямого солнечного излучения).
- Электродвигатели должны быть установлены так, чтоб была возможность доступа к кожуху шкафа управления, в шкаф управления, к концевым втулкам.
- Встраивание и эксплуатация прибора возможна в любом положении. При горизонтальном положении прибор должен быть размещен так, чтобы столбики были один над другим. Обычным положением является вертикальное положение оси выходной части, выступающей над арматурой, с управлением наверху.



При установке приборов на открытом воздухе, прибор должен быть защищен от прямого попадания солнечных лучей и нежелательных атмосферных воздействий.

1.4.2 Рабочая среда

УСЛОВИЯ ОКРУЖАЮЩЕЙ СРЕДЫ - ВНЕШНИЕ ВЛИЯНИЯ

На основании стандарта ГОСТ 15 150 - 69 приборы по обозначению в таблице спецификации должны быть стойкими против внешним влияниям и надежно работать в условиях окружающей среды:

умеренной (У), в том числе и теплой умеренной (ТпУ), теплой сухой умеренной (ТпСУ), мягкой теплой сухой (МТпС), экстремальной теплой сухой (ЭТпС)

КАТЕГОРИЯ РАЗМЕЩЕНИЯ

Исполнения ТпУ предназначены для эксплуатации **под навесом** (обозн. кат. размещения. 2) и в **закрытых помещениях** (обозн. кат. размещения. 3)

ТИП АТМОСФЕРЫ

Исполнения ТпУ предназначены для эксплуатации в атмосфере типа **II - промышленная**

На основании МЭК 60 364-3:1993

Изделия должны быть стойкими против наружным влияниям и надежно работать в условиях наружной и промышленной среды:

в условиях окружающей среды обозначенных как:

климат теплый умеренный вплоть до теплого сухого с температурами -25°C вплоть до $+55^{\circ}\text{C}$
 **AA 7***

в промышленных условиях: при выше приведенных температурах

- с относительной влажностью 10-100%, в том числе с конденсацией, с макс. содержанием 0,028 кг воды в 1кг сухого воздуха при при выше приведенных температурах **AB 7***
- высота над морем до 2000 м, диапазон барометрического давления 86кПа вплоть до 108 кПа **AC 1***
- с неглубоким потоплением - (изделие с степенью защиты IPx7)..... **AD 7***
- с влиянием пыли не горючей, не проводимой, не взрывоопасной; средний слой пыли; в течении дня может усажаться больше чем $350\text{мг}/\text{м}^2$, но макс. $1000\text{ мг}/\text{м}^2$ (изделие в покрытии IP 6x)..... **AE 6***
- с атмосферическим наличием коррозивных и загрязняющих материалов (с высоким ступенем коррозивной агрессивности атмосферы); наличие коррозивных или загрязняющих материалов высокое..... **AF 2***
- с возможностью влияния среднего механического нагрузки:
 - средних синусообразных вибраций с частотой в диапазоне 10 – 150 Гц, с амплитудой сдвига 0,075 мм для $f < f_p$ и амплитудой ускорения $9,8\text{ м}/\text{с}^2$ для $f > f_p$ (переходная частота f_p от 57 до 62 Гц) **AH 2***
 - возможностью средних ударов, колебаний и сотрясений..... **AG 2***
- с важной опасностью роста растений и плесени **AK 2***
- с важной опасностью появления животных (насекомых, птиц и мелких животных) **AL 2***
- вредным влиянием излучения:
 - утечка блуждающего тока с интенсивностью магнетического поля (постоянного и переменного с частотой в сети) до $400\text{ А}\cdot\text{м}^{-1}$ **AM 2***
 - умеренного солнечного излучения с интенсивностью > 500 и $\leq 700\text{ Вт}/\text{м}^2$ **AN 2***
- с влиянием сейсмических условий с ускорением $> 300\text{ Gal}$ $\leq 600\text{ Gal}$ **AP 3***
- с непрямым влиянием гроз **AQ 2***
- с быстрым движением воздуха и большого ветра **AR 3, AS 3***
- с частым прикосновением особ к потенциалу земли (особы часто прикасаются к проводящим частям или стоят на проводящей подложке)..... **BC 3***

Питание и режим эксплуатации

Питающие напряжение

- электродвигатель..... **230 В AC $\pm 10\%$** , или 24 В AC $\pm 10\%$
- управление **230 В AC $\pm 10\%$** , или 24 В AC $\pm 10\%$
- датчик сопротивления..... $\sqrt{P \times R}$ (для $100\ \Omega$ 12 В DC/AC)
- питающее напряжение для 2-проводн. включение 15 - 30 В DC
- питающее напряжение для 3-проводн. включение 24 В DC $\pm 20\%$

Частота питающего напряжения 50 Гц или 60 Гц $\pm 2\%$

Примечание: При частоте 60 Гц скорость управления повышается в 1,2 раза.

Режим эксплуатации (на основании ГОСТ 183-74):

электропеивод ST MINI предназначен для **управления на расстоянии:**

кратковременный ход **S2 - 10 мин**

повторно-кратковременный ход **S4-25%, 6 - 90 циклов/час**

Прибор ST MINI со экстерорегулятором предназначен для **автоматического управления**

повторно-кратковременный ход **S4-25%, от 90 до 1200 циклов/час**

Примечание

Прибор ST MINI возможно после включения с экстерорегулятором применить как регулирующий прибор с тем что максимальная нагрузочная сила является 0,8 кратным максимальной нагрузочной силы прибора для дистанционного управления.

2. Описание, функция и технические параметры

2.1 Описание и функция

Приводной частью прибора (рис.1) является электродвигатель (1), который питается и управляется двумя силовыми выключателями (2). Силовые выключатели включаются пальцем (5). Выключатели положения (3) включаются движением кулачков (4). В случае выключения электрической энергии или неисправности выключателя прибора может управляться в ручную. Прибор управляется приведением напряжения на соответствующие клеммы прибора. При приведении напряжения на клеммы 1 и 12 двухсилового изготовления (силовые выключатели S1 и S2) или 1 и 20 в случае односилового изготовления (выключатель положения S3 и силовой выключатель S2), выходная часть прибора осуществляет прямолинейное движение в направлении „открыто“. Движение в направлении „закрыто“ осуществляется приводом напряжения на клеммы 1 и 16 или 1 и 24 на основании конкретной схемы включения.

На основании вида заказа в управляющей части может находится и датчик сопротивления (6), который служит как обратная связь или как дистанционный датчик положения. Дистанционный датчик положения с унифицированным выходным сигналом складывается из датчика сопротивления (6) и доски с электроникой (11). Вращающееся движение датчика возникает от выходного реечного зубчатого зацепления через систему зубчатых колес (7).

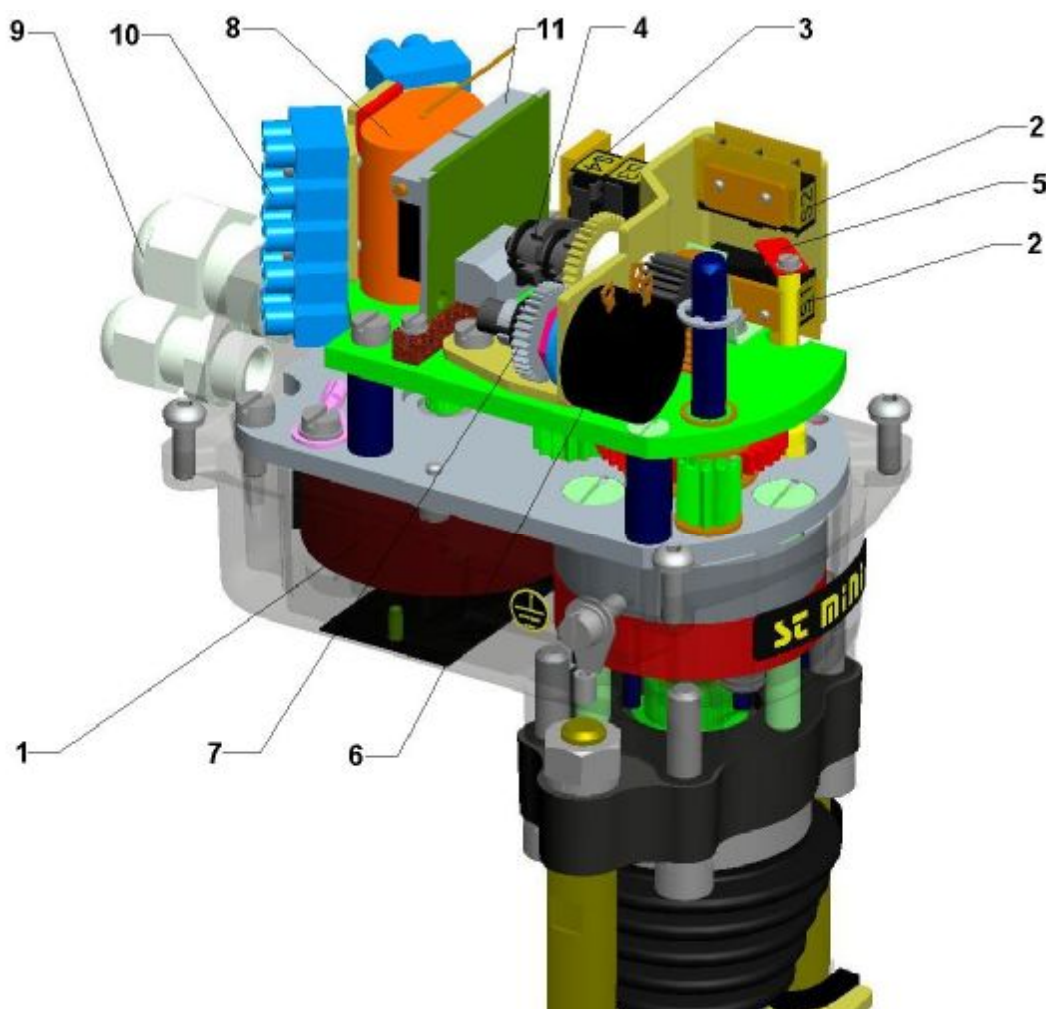


Рис.1

2.2 Основные технические данные

Основные технические данные прибора

Выключающая сила (Н), скорость управления (мм/мин), рабочий ход (мм) и параметры электродвигателя приведены в таб. №1.

Таблица № 1: Основные технические данные

Тип/типовой номер	Скорость управления $\pm 10\%$ ²⁾	Рабоч. подъем $\pm 0,5$ [мм]		Макс. сила нагрузки	Выключ. сила $\pm 10\%$	Масса	Электродвигатель ¹⁾					
		Без датчика	С датчиком				Питание двиг. номин. напр.	Ном. мощ.	Номин. оборот.	Номин. ток	Емк. конд..	
												[мм/мин]
1	2	3	4	6	7	8	9	10	11	12	13	14
ST MINI / типовой номер 472	5	16; 25	6; 7; 8; 10; 12,5; 16; 20; 25	220	250	приблиз. 1,9	Однофазовый	230, или (24)	2,75	375	0,04 (0,4)	0,27 (25)
				440	480							
				630	700							
				830	920							
				1000	1100							
	7,5			220	250							
				440	480							
				630	700							
				830	920							
				1000	1100							
	10			220	250							
				440	480							
				630	700							
				830	920							
				1000	1100							
	15			220	250							
				440	480							
				630	700							
				830	920							
				1000	1100							
	30			220	250							
				440	480							
				630	700							
				830	920							
1000		1100										
40	220	250										
	440	480										
	630	700										
	700	700										

1) Коммунационный элемент для разных нагрузок (в том числе и приборов) устанавливает стандарт ГОСТ Р 50030.3-99.

2) Отклонение скорости управления: -15% при температуре под -10°C .

Остальные технические данные:

Степень защиты прибора: IP 67 (ГОСТ 14254-96)

Механическая прочность:

синусовые колебания с частотой в диапазоне 10 -150 Гц с амплитудой смещения 0,075 мм для $f < f_p$
 с амплитудой ускорения $9,8 \text{ м/с}^2$ для $f > f_p$
 (частота перехода f_p должна находиться в интервале от 57 вплоть до 62 Hz)

устойчивость при падении 300 падений при ускорении 5 м.с^{-2}

устойчивость против сейсмическому влиянию:..... сейсмостойкость: 6 баллов шкалы Рихтера

Самовозбуждение: гарантируется в полном диапазоне усилия

Датчики:**Датчик сопротивления**

Величина сопротивления (простой В1).....	100;2 000 Ω
Срок службы:	1.10 ⁶ циклов
Нагрузочная способность.....	0,5 Вт до 40°C, (0 Вт/125°C)
Максимальный ток движка должен быть меньше чем 35 мА.	
Максимальное питающее напряжение.....	$\sqrt{P \times R}$ (для 100 Ω 12 В DC/AC)
Отклонение линейности датчика сопротивления положения	±2 [%] ¹⁾
Гистерезис датчика сопротивления положения	макс. 1,5 [%] ¹⁾
Величины сигналов выхода в конечных положениях:	"O" ...≥ 93%, "Z".... ≤ 5%

Электронный датчик положения (EPV) - преобразователь R/I (B3)**а) 2-проводниковое или 3-проводниковое включение (без встроенного источника)**

Выходной сигнал для 2-проводниковое включение	4 ÷ 20 мА (DC)
Выходной сигнал для 3-проводниковое включение	0 ÷ 5 мА (DC)
.....	0 ÷ 20 мА (DC)
.....	4 ÷ 20 мА (DC)
.....	0 ÷ 10 мА (DC)
Питающее напряжение для 2-проводниковое включение	15 - 30 В DC
Питающее напряжение для 3-проводниковое включение	24 В DC±20%
Нагрузочное сопротивление для 2-проводник. преобразователь 4-20мА	
.....	макс. $R_L = (U_n - 9V) / 0,02A$ [Ω]
.....	(U_n – питающее напряжение [В])
Нагрузочное сопротивление для 3-проводник. преобразователь 0-5мА	макс. 3кΩ
Нагрузочное сопротивление для 3-проводник. преобразователь 0-20 мА, 4-20 мА	750Ω
Нагрузочное сопротивление для 3-проводник. преобразователь 0-10В.....	мин. 10кΩ
Температурная зависимость	макс. 0,020 мА / 10°C
Величины выходного сигнала в конечных положениях:	
"O".... 20 мА (5мА или 10 В) (клеммы 81,82)	
"Z"..... 4 мА (0мА или 0 В) (клеммы 81,82)	
Допуск величины выходного сигнала электронного датчика	"Z" +0,2 мА
.....	"O" ±0,1 мА
Отклонение прямолинейности электронного датчика положения.....	±2 [%] ¹⁾
Гистерезисэлектронного датчика положения	макс. 1,5 [%] ¹⁾

¹⁾ от номинальной величины датчика, относящейся к величинам выхода

Выключатели:

Питающее напряжение: 250 В (AC); 2 А; cos φ=0,8, 0,1 А - 250 В (DC), resp.: 24 В (DC); 2А;	
T=L/R=3мс	
мин. напряжение включения:	20 В
мин. переключательный ток	100.мА
время переключения.	макс. 20 мс
сопротивление изоляции	50 МΩ

Управление вручную:..... трубным ключом ном.6 после расцепления передачи

Зазор выходного органа: макс. 0,25мм (при 5 % нагрузки макс. выключающей силой)

Установка конечных положений:

Выключатель положения S3 или S4 установлен на выбранный рабочий подъем.

Конечные выключатели положения установлены с точностью ± 0,5мм по отношению к нижнему положению подъема.

Установка силовых выключателей: не может переставлять.

Масса: (зависит от изготовления и механического присоединения).....приблиз. 1,9 кг

2.2.1 Механическое присоединение

- столбчатое
- фланец

Главные размеры и размеры присоединения приведены в эскизах размеров.

2.2.2 Электрическое присоединение

клеммная колодка (X): - макс. 10 клемм-сечение присоединяющего проводника макс. 1,5 мм² - 2 кабельных втулок, 1х диаметр кабеля 6 – 10,5 мм, 1х диаметр кабеля 3,5 - 5 мм.

Защитная клемма: внешняя и внутренняя, взаимно соединенные и обозначенные знаком защищающего заземления.

Электрическое присоединение – на основании схем соединения

Внимание!



Изделие находится в крышке IP 67. Для достаточного обеспечения покрытия необходимо последовательно укрепить верхнюю крышку, а также соблюдать сечение присоединяющих кабелей и их последовательное укрепление в кабельных втулках. После погружения изделия рекомендуется контролировать его глазами при открытой верхней крышке. В случае, если вода проникнет внутрь, изделие необходимо перед новым пуском в ход высушить в его внутренней части.

2.3 Консервация, упаковка, транспортировка, складирование и распаковка

Плоскости без поверхностной отделки перед упаковкой обработаны консервирующим средством MOGUL LV 2-3.

Консервация не нужна в том случае, если соблюдены установленные условия хранения:

- Температура хранения: от -10°C до +50°C
- Относительная влажность воздуха: макс. 80%
- Устройства храните в чистых, сухих и хорошо проветриваемых помещениях, охороняемых перед нечистотами, пылью, почвенной влажностью (надо поместить в стеллаж), химическими и чужими попаданиями.
- В вместилищах не должны быть газы с коррозионными влияниями.

Прибор поставляется в жесткой упаковке, обеспечивающих устойчивость в соответствии с требованиями стандартов МЭК 60654 -1 и МЭК 60654-3.

Изделия упакованы на поддонах (поддон возвратный). У изделия приведено:

- обозначение производителя
- название и тип изделия
- количество штук
- дальнейшие данные – надписи и этикетки.

Грузовладелец обязан упакованные изделия, помещенные в транспортном средстве, фиксировать против самовольному движению; в случае открытого транспортного средства, обязан обеспечить защиту против атмосферическим осадкам и распыленной воде. Размещение и фиксирование изделий в транспортном средстве должно обеспечивать их неподвижное местоположение, исключать возможность взаимных толчков на стену транспортного средства.

Транспортировка и складирование может осуществляться в не отопленных не герметичных пространствах средств транспортировки с влияниями температуры в интервале:

- температура –25°C вплоть до +70°C, (особые типы –45°C вплоть до +45°C)
- влажность: 5 – 100% с макс. содержанием воды 0,028 кг/кг сухого воздуха
- барометрическое давление 86 кПа до 108 кПа

После получения прибора проконтролируйте не возникли ли неисправности во время его транспортировки или складирования. Одновременно проконтролируйте, если данные на заводской табличке отвечают данным в сопровождающей документации и в торговом договоре/заказе. В случае нахождения несоответствий, помех или неисправностей необходимо сразу сообщить об этом поставщику.



Если прибор и его оснащение не будут сразу монтироваться, необходимо складировать его в сухих, хорошо проветриваемых закрытых пространствах, охраняемых перед грязью, пылью, влажностью грунта (поместив на полки или поддоны), химическим и чужим влиянием, при температуре окружающей среды от – 10°C до +50°C и относительной влажности воздуха макс. 80%.

Запрещается складировать прибор на открытых пространствах и на пространствах, которые не защищены от климатических влияний !

В случае повреждения поверхности, необходимо повреждение моментально устранить, чтобы предотвратить коррозию.

При складировании больше года перед пуском в ход необходимо провести контроль смазки.

Приборы смонтированное, но не пущенное в ход необходимо защищать подобным способом как при складировании (напр. соответствующей защищающей упаковкой).

После того как привод встроен на арматуру на открытых или влажных пространствах или в пространствах с переменной температурой необходимо включить обогревающее сопротивление – в результате этого привод будет защищен от коррозии, которая может возникнуть от сконденсированной воды в пространстве управления.

Излишки смазки для консервирования необходимо устранить перед пуском прибора в ход.

2.4 Оценка изделия и упаковки

Изделие и упаковка изготовлены из рецикловательных материалов. Отдельные составляющие упаковки и изделия после окончания его срока службы не выбрасывайте, рассортируйте их по соответствующим инструкциям и правилам по охране жизненной среды и передайте к дальнейшей переработке.

Изделие и упаковка не являются источником загрязнения окружающей среды и не содержат опасные составляющие опасных отходов.

3. Монтаж и разборка прибора

Примечание:

Повторно проверьте отвечает ли размещение прибора части "Эксплуатационные условия". Если условия использования отличаются от рекомендуемых, необходимо проконсультироваться с производителем.

Перед началом монтажа прибора на арматуру:

- Снова посмотрите не был ли прибор во время складирования поврежден.
- На основании данных на щитке проверьте согласие между производителем установленным подъемом и присоединяющими размерами прибора с параметрами арматуры.

В случае несоответствия осуществите настройку на основании части "Настройка".

3.1 Монтаж

Прибор упорядочен производителем на параметры, которые находятся на типовом щитке, с присоединяющими размерами на основании соответствующего чертежа размеров и установленный в промежуточное положение.

3.1.1 Механическое присоединение прибора к арматуре

Приборы ST могут собираться и эксплуатироваться в любом положении. При горизонтальном положении прибор должен быть размещен так, чтобы столбики были один над другим. При монтаже нужно принять во внимание необходимость пространства для разборки верхнего покрытия и с возможностью упорядочивания элементов.

Предупреждение:

При превышении нижней позиции за позицию отмеченную указателем, без подключенной арматуры дойдет к механическому расцеплению винта и гайки прибора т.е. к потери функциональности прибора.

Механическое присоединение в столбиковом изготовлении - рис. 3

Последовательность присоединения:

- проконтролируйте щитки, согласуется ли подъем прибора и арматуры,
- арматуру (В) установите в положение "закрыто" и прибор (А) в промежуточное положение,
- после съёмки верхней крышки прибора открутите гайки (4) на столбиках (6),
- переменным способом завинтите столбики (6) в фланец арматуры (13),
- гайки столбиков (4) закрутите полностью,
- откручиванием винтов муфты (7) разбирайте части муфты (3),
- гайку муфты (3) навинтите на вал арматуры (10) так, чтобы был достигнут присоединяющий размер "L" на основании чертежа размеров и типового номера на щитке прибора,
- гайку муфты (3) поверните на один оборот и застрахуйте гайкой (12),
- подкрутите винты муфты(7).

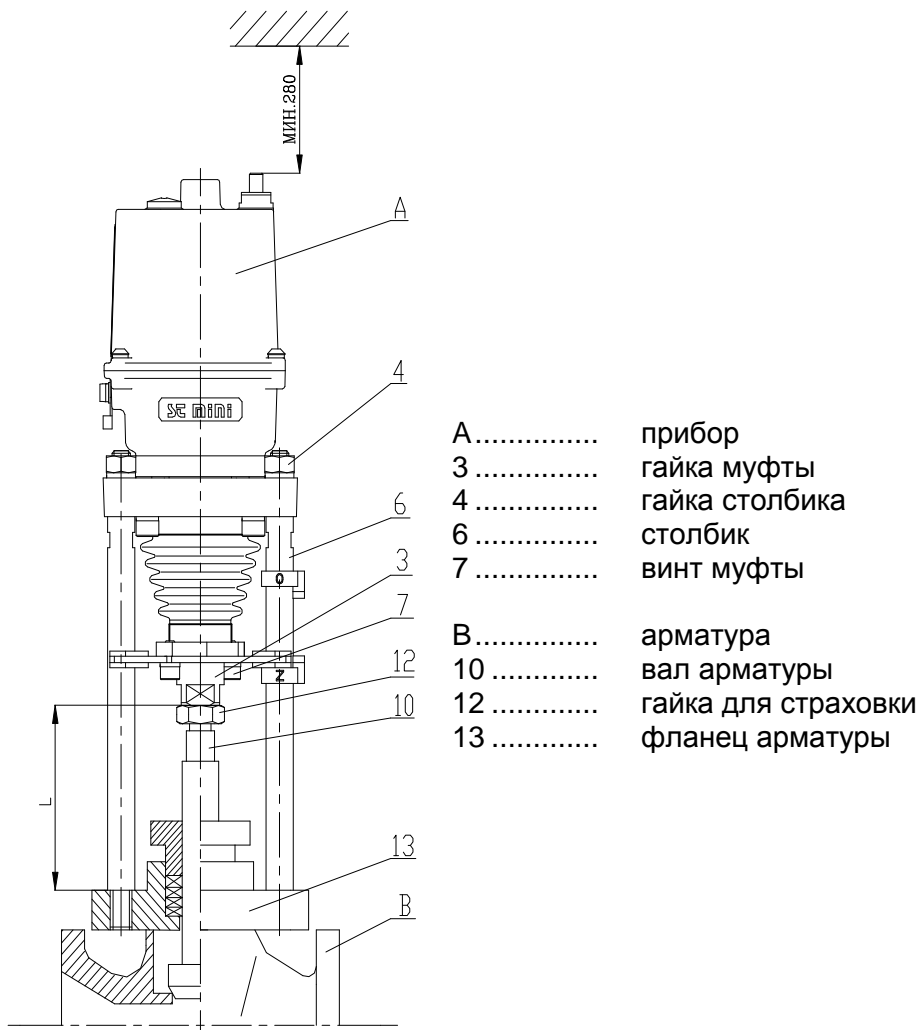


Рис.3

Механическое присоединение во фланцевом изготовлении - рис. 4

Последовательность присоединения:

- Проконтролируйте щитки, согласуется ли подъем прибора и арматуры,
- арматуру (В) установите в положение "закрыто" и прибор (А) в промежуточное положение,
- прибор (А) насадите на арматуру (В),
- открутите винты муфты (3) и разберите части муфты ,
- гайку муфты (3) накрутите на выходной вал арматуры (10) так, чтобы фланец прибора (5) поместился на фланец арматуры (13),
- фланцы соедините закрутив центральную гайку (11) или винтами во фланце прибора (на основании контрольного соединения прибора),
- проконтролируйте присоединяющий размер "L" между муфтой и фланцом (13) в месте соединения со столбиками на основании чертежа размеров, типового номера на щитке прибора,
- гайку муфты (3) поверните на один оборот влево и застрахуйте гайкой (12), в результате чего возникнет преднапряжение, которое обеспечит достижение седла арматуры.

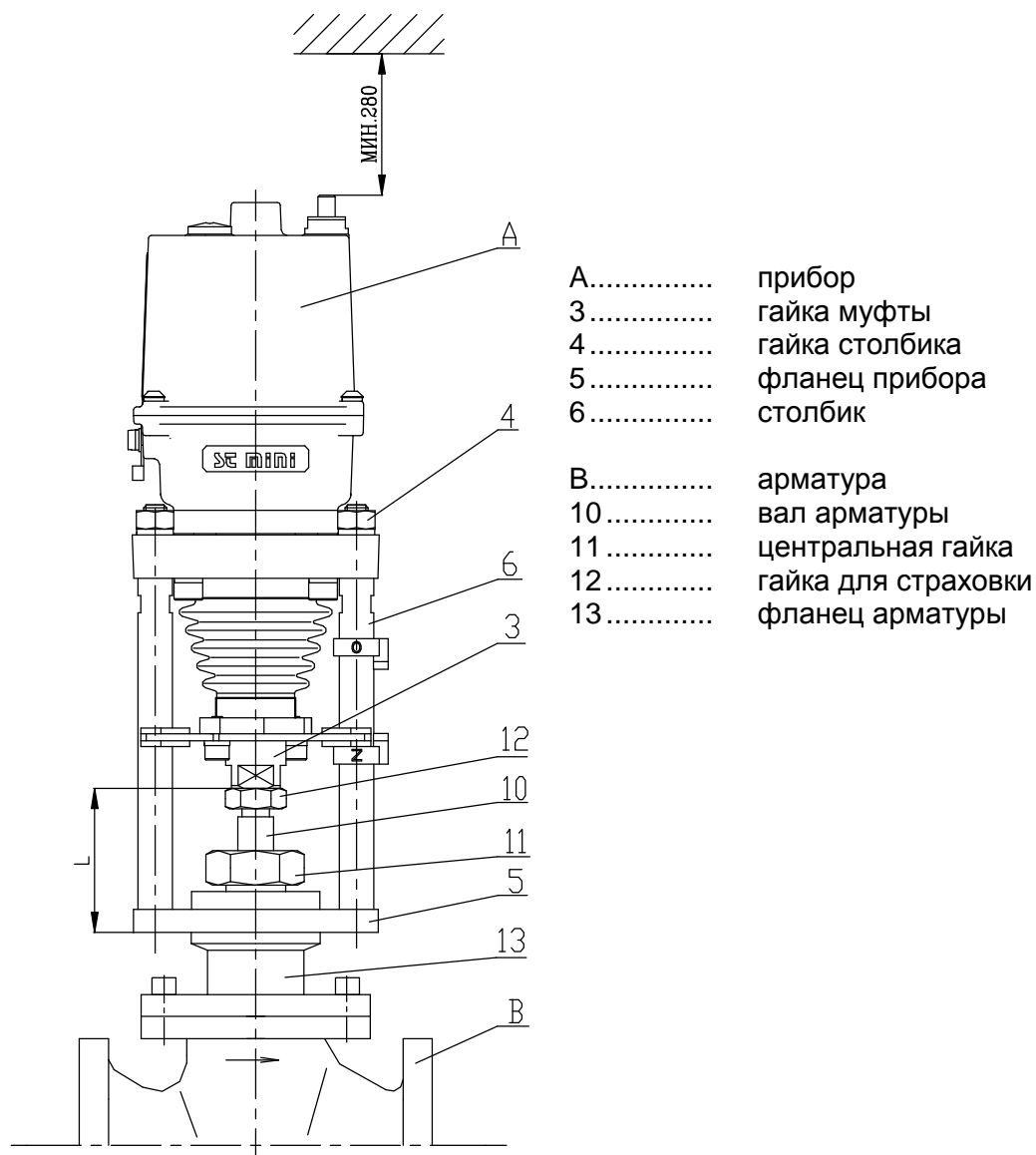


Рис.4

Электрическое присоединение к сети или управляющей системе



1. Поступайте на основании руководства в части „Требования предъявляемые квалификации ..“!
2. При размещении электрической проводки необходимо соблюдать инструкции по размещении установок под током!
3. Проводники к панели подключения проводите через концевые втулки!
4. Перед пуском прибора в ход необходимо подключить внутреннюю и наружную заземляющую клемму!
5. В виду воспрепятствования прониканию влажности в электропривод вокруг жил кабелей присоединения, надо указанные приводы по месту их вывода из оболочки закупорить силиконовой массой.

Присоединение к управляющей системе :

Управление прибора возможно с помощью:- внешнего регулятора положения.



1. Если прибор будет управляться внешним регулятором положения, который использует унифицированный сигнал датчика сопротивления с преобразователем в двухпроводниковом включении необходимо обеспечить присоединение двухпроводниковой цепи датчика на электрическое заземление присоединенного внешнего регулятора !
2. Присоединение должно быть осуществлено только на одном месте в любой части цепи вне прибора!
3. Электроника двухпроводниковых датчиков гальванически изолирована, поэтому внешний источник может быть использован для подключения нескольких датчиков (количество которых зависит от силы тока, которую способен источник поставлять)!
4. Присоединение и выключение коннекторов не осуществляйте под напряжением!

Прибор включен на основании схемы включения, которая приклеена внутри верхней крышки. Электрическое присоединение осуществляется через уплотняющие концевые втулки (9) на панели управления (10) (рис.1) с количеством клемм макс. 10 с величиной клеммы 1,5 мм². Из-за разгона электродвигателя в приборе размещен набор конденсаторов (8).

Примечание:

6. Вместе с прибором поставляются уплотняющие втулки, которые в случае тесной насадки на подводящую проводку обеспечивают покрытие IP 68. Для требуемого покрытия необходимо обеспечить кружки, отвечающие действительному диаметру кабеля.
7. При укреплении кабеля необходимо брать во внимание позволяемый радиус изгиба, чтобы не произошло повреждение или непопозволенная деформация уплотняющего элемента кабельной концевой втулки. Подводящие кабеля должны быть укреплены к твердой конструкции не дальше, чем 150 мм от втулок.
8. При присоединении датчиков, управляющих на расстоянии, рекомендуется использовать экранированный проводник.
9. Фронтальные поверхности верхнего покрытия должны быть перед повторным укреплением чистые, натертые смазкой без кислот (напр. разбавленным вазелином) и уплотнения должны быть в порядке, чтобы не было коррозии.
10. Реверсирование прибора гарантировано, если интервал времени между включением и выключением напряжения питания для противоположного направления движения выходящей части минимально 50мс.
11. Отставание при выключении, т.е. время от реакции выключателей до того момента, когда двигатель останется без напряжения, может быть макс. 20 мс.
12. Рекомендуем, чтобы отвечающая защита направления была осуществлена прямо соответствующим выключателем положения или выключателем силы.



Примите во внимание инструкции производителей арматур, чем должно осуществляться выключение в конечных положениях с помощью выключателя положения или с помощью выключателя силы!

При электрическом присоединении рекомендуется осуществить **контроль функции**:

Прибор закройте крышкой и установите в промежуточное положение. Правильное направление движения выхода прибора проконтролируйте так, что нажмете кнопку "закрыто" и наблюдаете за тягой, которая должна передвигаться из прибора.

Осуществите контроль включения выключателей единиц управления так, чтобы при ходе прибора (при правильном присоединении) в избранном направлении последовательно включайте контакты соответствующих выключателей нажимом управляющих элементов. При правильном включении прибора должно остановиться. Если какая-нибудь функция не правильная проконтролируйте включение выключателей на основании схемы включения.



Соблюдайте инструкции по мерам безопасности !

3.2 Разборка



*Перед разборкой необходимо отключить электрическое питание прибора!
Присоединение и выключение не осуществляйте под напряжением!*

- Отключите прибор от питания
- Подключающие проводники отключите от колодки прибора и кабеля освободите от втулок
- Освободите укрепляющие винты фланца и винты сцепления прибора и прибор отделите от арматуры
- При посылке прибора в ремонт упакуйте его в жесткую тару, чтобы во время перевозки не произошло повреждение.

4. Настройка



Внимание! См. главу Требования, предъявляемые квалификации
Выключите электрический прибор из электрической сети!
Соблюдайте инструкции по мерам безопасности!

Приборы поставляются заводом производителем упорядоченные на параметры, написанные на типовом щитке.

Настройка осуществляется на механически и электрически присоединенном приборе. Эта глава описывает настройку прибора на параметры, указанные в специфицирующей таблице, в том случае, если произошла расстройка некоторого элемента прибора. Размещение устанавливаемых элементов управляющей панели находится на рис. 1.

4.1 Настройка силовой единицы

В заводе производители находятся как выключающие силы для направления "открыто" (силовой выключатель S1), так и для направления "закрыто" (силовой выключатель S2), установленные на выключающую силу с допуском $\pm 10\%$. Числа приведены в специфицирующей таблице. Установка и перестановка силовой единицы на другие величины осевых сил без испытательной установки для измерения осевой силы невозможно.

4.2 Настройка выключателей положения (рис.5)

Выключатели положения упорядочиваются установкой кулачков, которые их соединяют. Поворот кулочка осуществляется отверткой, вложенной в канавку кулочка.

Настройка конечного выключателя S3

При односиловом включении прибора электродвигатель, при движении прибора в направлении "открыто", питается через выключатель положения S3. В случае, если выключатель разрегулируется поступаем следующим способом:

- Прибор с управляемой установкой переставится в требуемое крайнее положение "открыто".
- Кулачок, включающий выключатель S3, поворачивается в направлении движения часовых стрелок до тех пор, пока не переключит выключатель S3.

Настройка конечного выключателя S4

Если прибор оснащен конечным выключателем S4 для положения "закрыто", в случае его разрегулирования поступаем следующим образом:

- Прибор с управляемой установкой переставится в требуемое крайнее положение "закрыто".
- Кулачок, включающий выключатель, S4 поворачивается в противоположном направлении чем стрелки часов до тех пор пока не переключит выключатель S4.



S3 – выключатель положения "открыто"
S4 – выключатель положения "закрыто"

Рис.5

4.3 Настройка датчика сопротивления

В приборе **ST** датчик сопротивления используется в качестве дистанционного указателя положения.

Перед настройкой датчика сопротивления необходимо упорядочить включающие положения.

Датчик сопротивления не нужно упорядочивать самостоятельно поскольку он упорядочивается самостоятельно переставлением прибора в оба крайние положения на подъем специфицированный на щитке. Датчик нельзя переставить на другой рабочий подъем, чем на тот, который обозначен на типовом щитке.

Примечания:

1. При перестановке прибора на другой рабочий ход величины сопротивления датчика в крайних положениях прибора не отвечали бы величинам, приведенным на типовом щитку.
2. В случае, если прибор не используется в целом диапазоне подъема, приведенного на типовом щитке, величина сопротивления в крайнем положении „открыто“ пропорционально понизится.

4.4 Настройка электронного датчика положения (EPV-датчика сопротивления с преобразователем РТК1)

4.4.1 EPV - 2-проводниковое включение (рис.6)

Датчик сопротивления с преобразователем РТК1 в заводе-производителе установлен так, что выходной токовой сигнал, измеряемый на клеммах 81-82 (схема включения Z23) равняется:

- в положении "открыто"20 мА
- в положении "закрыто"4 мА

В случае необходимости повторной установки преобразователя поступайте следующим образом:

Настройка EPV:

- Прибор переставте в положение "закрыто" и выключите питание преобразователя.
- Установите датчик сопротивления на основании инструкций в предыдущей главе так, что величину сопротивления измеряйте на клеммах R-R (рис.6). (*употреблен датчик с сопротивлением 100Ω*).
- Включите питание преобразователя.
- Поворачиванием устанавливающего триммера А (рис.6) установите величину выходного сигнала тока, измеряемого на клеммах 81-82, на величину 4 мА.
- Прибор переставте в положение "открыто".
- Поворачиванием устанавливающего триммера В (рис.6) установите величину выходного сигнала тока, измеряемого на клеммах 81-82, на величину 20 мА.
- Проконтролируйте выходной сигнал из преобразователя в обоих крайних положениях и в случае необходимости повторите настройку.

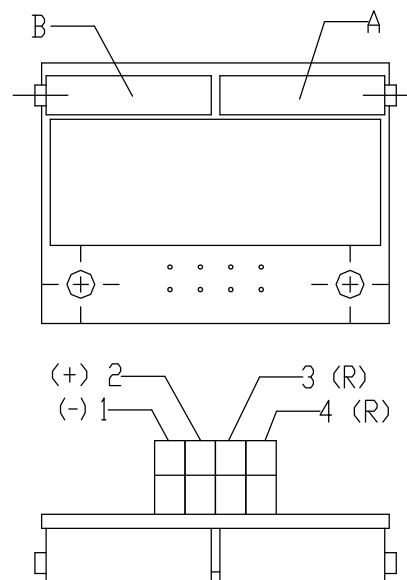


Рис.6

Примечание:

Величину выходного сигнала 4-20 мА можно установить при величине 75-100% хода, приведенного на заводской табличке прибора. При величине меньше, чем 75% величина выходного сигнала пропорционально уменьшается.

4.4.2 EPV - 3-проводниковое включение (рис.7)

Датчик сопротивления с преобразователем РТК1 в заводе-производителе установлен так, что выходной токовой сигнал, измеряемый на клеммах 81-82 (схема включения Z257 – без источника) равняется:

- в положении "открыто".....20 мА или 5 мА или 0 В
- в положении "закрыто".....0 мА или 4 мА или 0 В согласно по спецификации преобразователя.

В случае необходимости повторной установки преобразователя поступайте следующим образом:

- Прибор переставте в положение "закрыто" и выключите питание преобразователя.
- Установите датчик сопротивления на основании инструкций в предыдущей главе так, что величину сопротивления измеряйте на клеммах 0%-100% (рис.7) (употреблен датчик с сопротивлением 2000Ω или 100Ω).
- Включите питание преобразователя.
- Поворачиванием устанавливающего триммера А (рис.7) установите мин. величину выходного сигнала тока для положения "закрыто", измеряемого на клеммах 81-82.
- Прибор переставте в положение "открыто".
- Поворачиванием устанавливающего триммера В (рис.7) установите макс. величину выходного сигнала для положения "закрыто" измеряемого на клеммах 81-82.
- Проконтролируйте выходной сигнал из преобразователя в обоих крайних положениях и в случае необходимости повторите настройку.

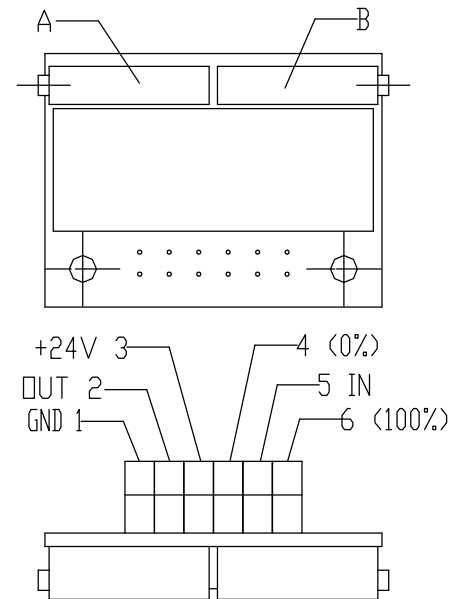


Рис.7



Примечание:

Величину выходного сигнала (0-20мА, 4-20 мА или 0-5 мА, 0-1В согласно спецификации) можно установить при величине 85-100% хода, приведенного на заводской табличке прибора. При величине меньше, чем 85% величина выходного сигнала пропорционально уменьшается.

4.5 Разборка



Перед разборкой необходимо отключить электрическое питание прибора!
Присоединение и выключение не осуществляйте под напряжением!

- Отключите прибор от питания.
- Подключающие проводники отключите от колодки прибора и кабеля освободите от втулок.
- Освободите укрепляющие винты фланца и винты сцепления прибора и прибор отделите от арматуры.
- При посылке прибора в ремонт упакуйте его в жесткую тару, чтобы во время перевозки не произошло повреждение.

5. Обслуживание, ремонт, неисправности и их устранение

5.1 Обслуживание

Предполагается, что обслуживание прибора осуществится квалифицированным работником при соблюдении требований приведенных в главе 1!

При пуске прибора в ход необходимо проверить, если при манипулировании не возникли неисправности на поверхности, в случае их появления необходимо их устранить, чтобы не наступила коррозия!

Прибор требует незначительное обслуживание. Предпосылкой успешной эксплуатации является правильный пуск в ход.

Обслуживание этих приборов исходит из условий эксплуатации и обычно заключается в обработке информации для последующего обеспечения потребной функции.

Обслуживающий персонал должен следить за осуществлением предписанного сервиса и за тем, чтобы приборы во время эксплуатации охранялись перед вредным воздействием окружающей среды, которые выходят из рамок разрешенных влияний.

Управление вручную

В случае необходимости употребления управления вручную (рис. 8) (настройка, контроль функции, прекращение подачи электроэнергии и под.) поступайте по следующей инструкции:

- выключить питающее напряжение прибора
- сложить верхнюю крышку (12)
- нажать кнопку рычажного разцепления (14) и держать

Вставьте трубный ключ ном. 6 на вал управления вручную (13) и при постоянном держании кнопки управления вручную вращайте ключом против часовой стрелки. Арматура переместится в положение «открыто». После перемещения арматуры в избранное положение отпустите кнопку расцепления передачи, которая после освобождения переместится в положение «моторного режима работы», чем доходит к зацеплению передачи¹⁾. Выберите рукоятку и насадите крышку.

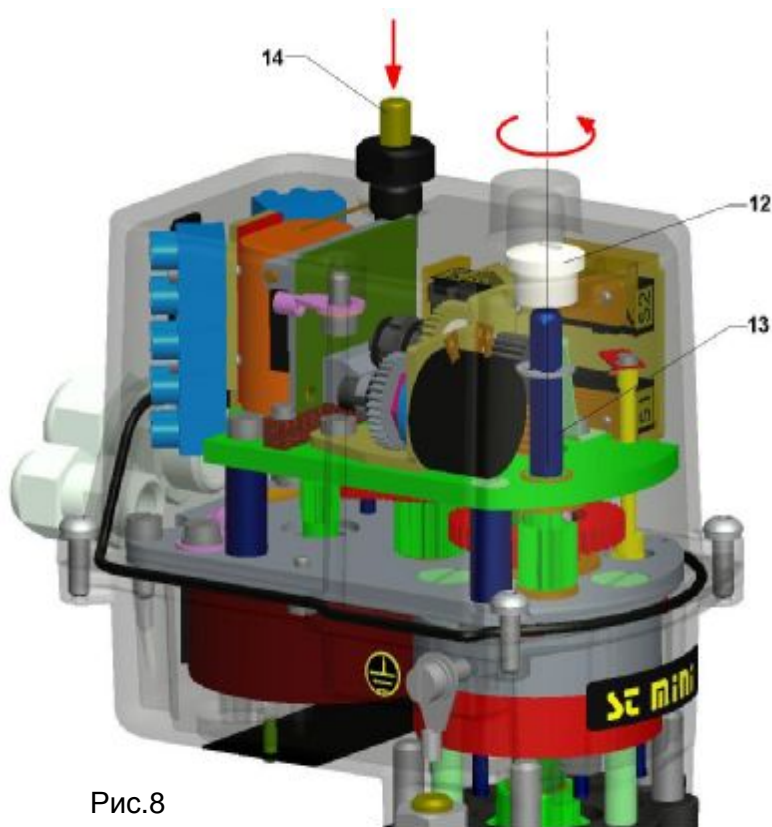


Рис.8

¹⁾ В случае, если после возврата кнопки расцепления передачи в положение эксплуатация с электродвигателем не явится включение передачи, надо повернуть рукояткой чтобы зубчатые кольца зацепились.

5.2 Мелкий ремонт – диапазон, регулярность

При осмотре и ремонте надо подвинтить все винты и гайки, которые могут влиять на уплотнение степень защиты.

Интервал между двумя превентивными осмотрами является 4 года.

Смена уплотнения кожухов и уплотнения масляного заряда надо исполнить в случае повреждения или после истечения 6 лет срока эксплуатации.

Пластичная смазка в поставляемых ЭП предназначена на целый период срока службы изделия. Во время эксплуатации ЭП смазку менять не надо.

Смазка

Смазочные средства

- передача - смазка GLEIT - μ - HF 401/0, или GLEITMO 585 K
- прямоходный адаптер - смазка HP 520M (GLEIT- μ) .



Смазка шпинделя арматуры осуществляется независимо от ремонта ЭП! (напр. смазочным салом для смазки арматуры : сало HP 520M (GLEIT- μ)).

После каждого случайного затопления изделия проверьте, не попала ли в изделие вода. После случайного проникновения воды в изделие, перед повторным заведением в работу, его надо подсушить и дефектное уплотнение или другие детали электропривода нужно заменить. Одинаково проверьте и плотность кабельных концевых втулок и в случае их повреждения, надо их заменить.

- Рекомендуем, каждые 6 месяцев осуществить контрольный ход в рамках установленного контрольного хода для проверки надежности функции с последующей установкой исходного положения.
- Пока в инструкциях по ревизии не написано иначе осмотрите ЭП раз за 4 года, причем проконтролируйте завинчены ли все присоединяющие и заземляющие винты, для предотвращения сопротивления.
- Через 6 месяцев после пуска в ход и потом раз в год рекомендуем проверить прочность закрученности укрепляющих винтов между ЭП и арматурой (винты закручивать на крест).



- При электрическом включении и отключении ЭП, проконтролируйте уплотнительные кольца кабельных вводов – поврежденные и постаревшие уплотнения замените оригинальными уплотнительными кольцами!
- Сохраняйте ЭП в чистоте и следите за удалением нечистот и пыли. Очистку выполняйте периодически, согласно эксплуатационным возможностям и требованиям.

6. Оснащение и запасные части

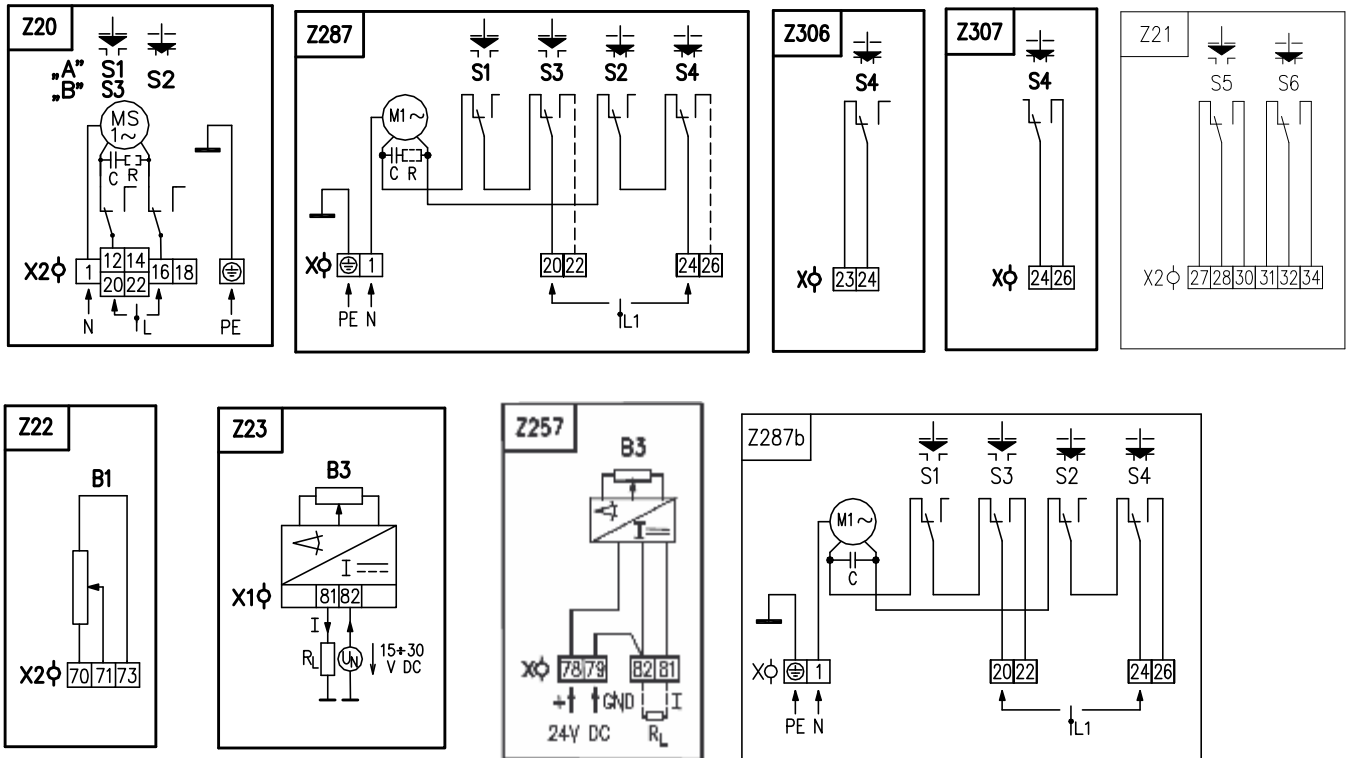
6.1 Список запасных частей

Таблица №3: Запасные части

Название части	Ном. заказа	Позиция	Рисунок
Электродвигатель; 2,75 Вт; 230 В	63 592 382	1	1
Датчик сопротивления проводниковый MUP 1350; 1x100	64 051 821	6	1
Датчик сопротивления проводниковый MUP 1350; 1x2000	64 051 824	6	1
CHERRY DB 6G A1BA	64 051 447	2	1
CHERRY DB 6G A1LB	64 051 466	3	1

7. Приложения

7.1 Схемы включения



Символическое обозначение:

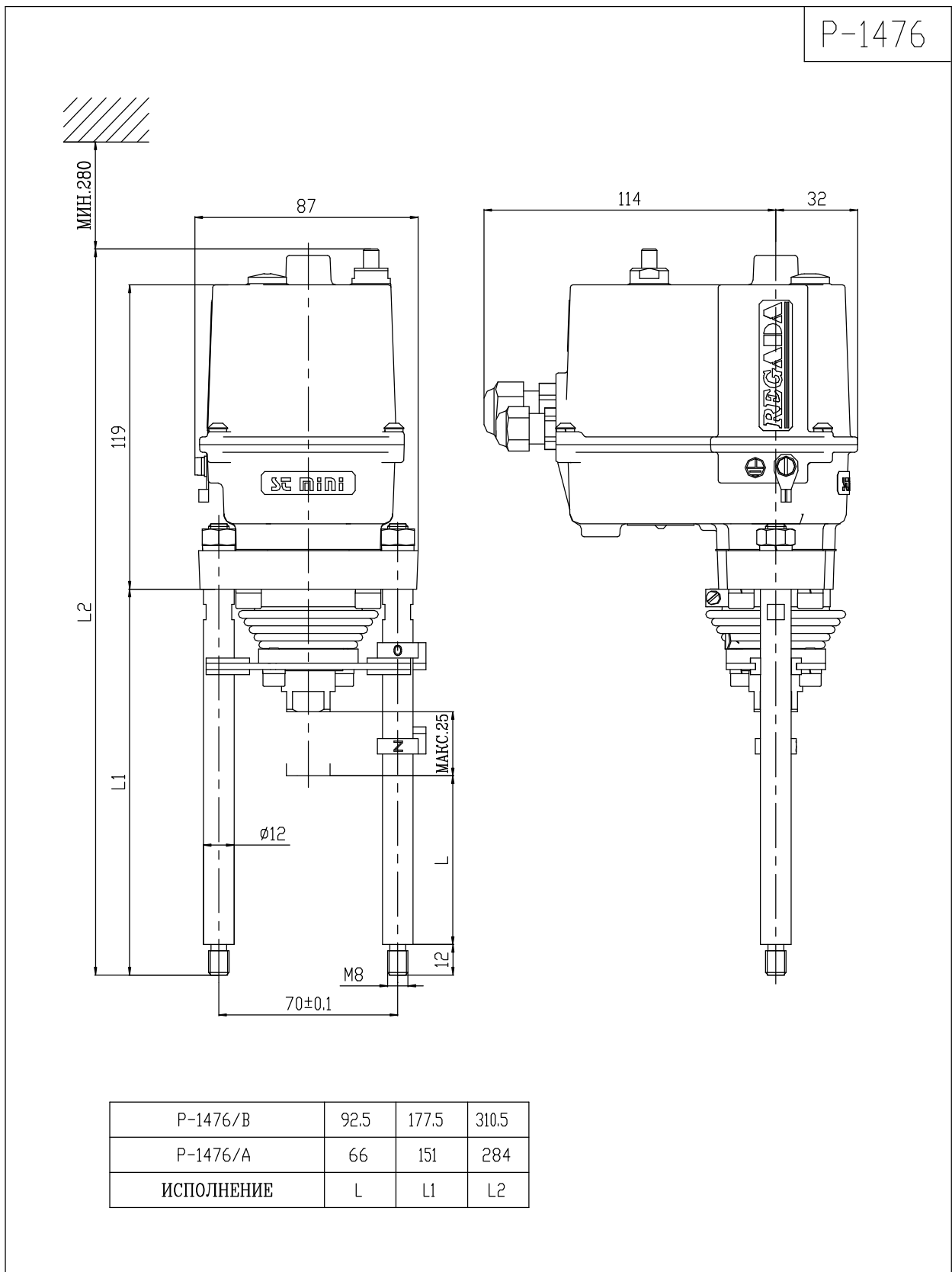
- Z20 Схема включения электродвигателя - "А"-двухсиловое подключение, "В" – односиловое подключение
 Z21 Схема включения добавочных выключателей положения для приборов с регулятором
 Z22 Схема включения датчика сопротивления
 Z23 Схема включения 2-проводного преобразователя без источника
 Z287 Схема включения электродвигателя с выключателями усилия и положения
 Z287b Схема включения электродвигателя с выключателями усилия и положения
 Z306 Схема включения выключателя положения с выведенным контактом покоя
 Z307 Схема включения выключателя положения с выведенным рабочим контактом
 Z257 Схема включения электронного датчика положения - 3-проводниковое включение без источника

- B1 датчик сопротивления, простой
 B3 электронный датчик положения
 C конденсатор
 I/U выходные сигналы
 тока/напряжения
 MS, M1 электродвигатель
 R сопротивление осадительное -недействующий для данного типа прибора
 RL нагрузочное сопротивление
 S1 силовой выключатель "открыто"
 S2 силовой выключатель "закрыто"
 S3 позиционный выключатель "открыто"
 S4 позиционный выключатель " закрыто"
 S5 добавочный позиц.перекл. "открыто"
 S6 добавочный позиц. перекл. "закрыто"
 X, X1, X2 клеммная колодка

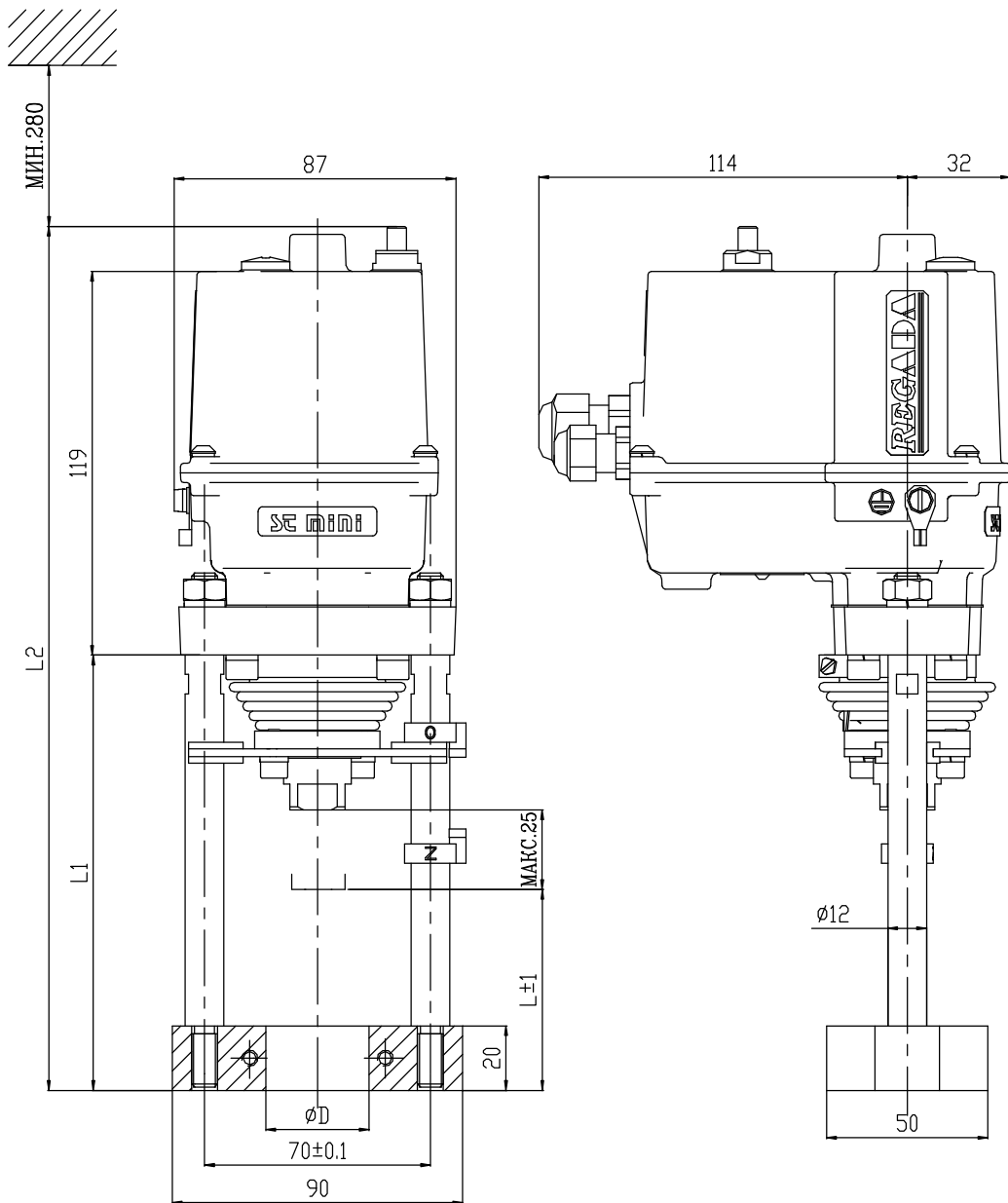
Примечание 1: Схемы подключения надо указать в заказе. Подключение лимитированно макс. количеством зажимов 10.

Примечание 2: При исполнении прибора с питающим напряжением 24 В AC не надо присоединить провод заземления.

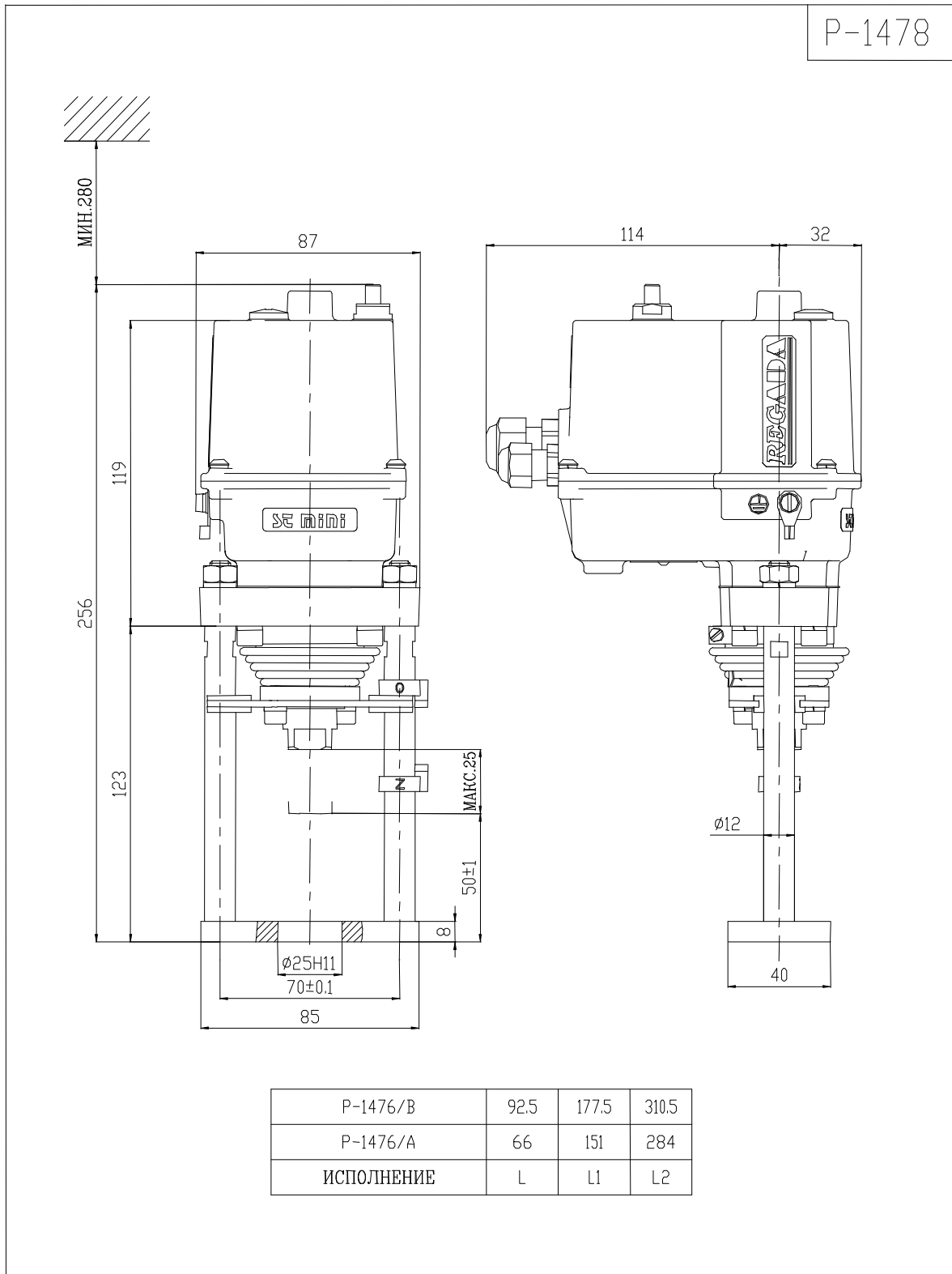
7.2 Эскизы по размерам и механические присоединения



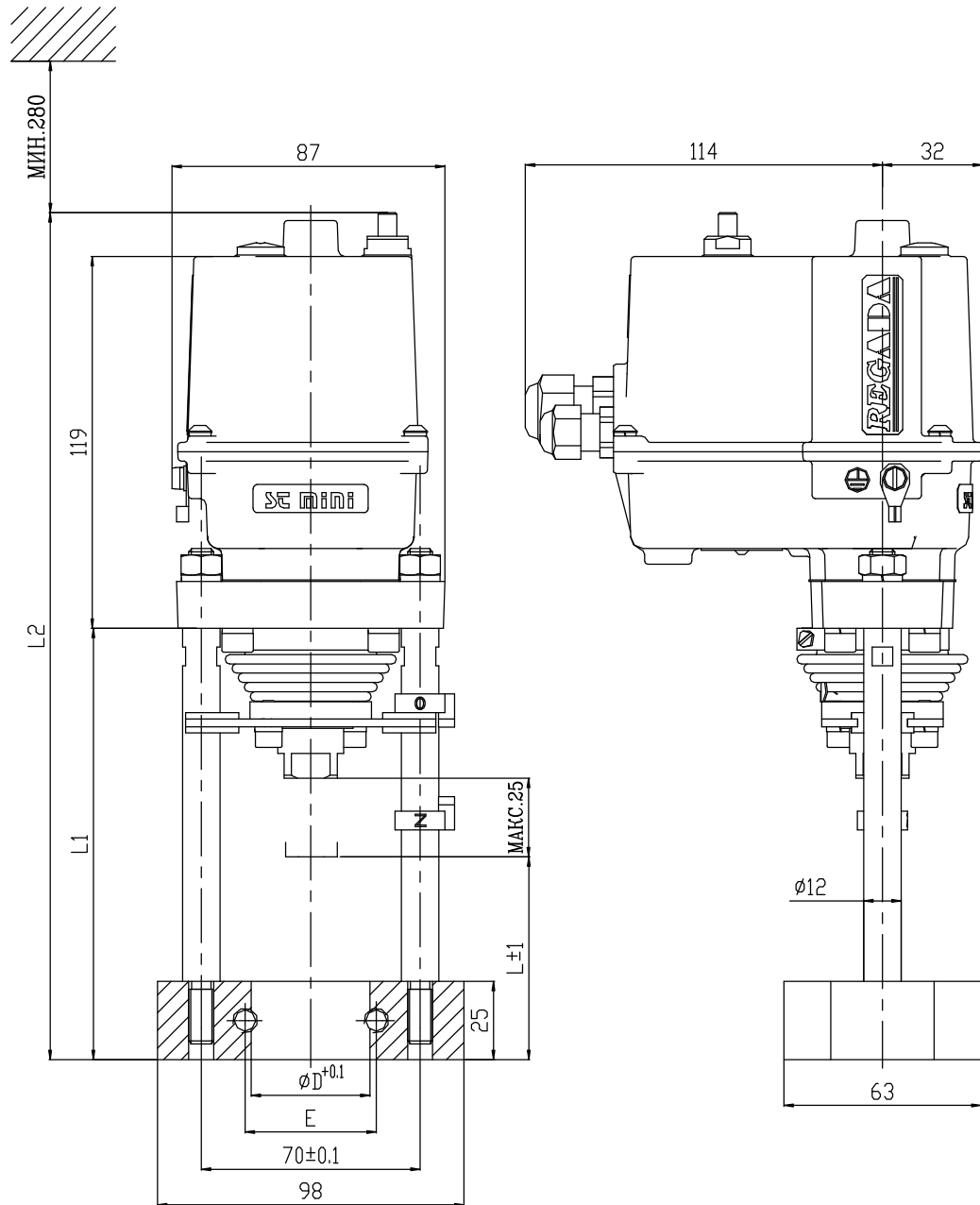
P-1477



P-1477/B	$\phi 40H9$	66	139	272
P-1477/A	$\phi 32H9$	62	135	268
ИСПОЛНЕНИЕ	ϕD	L	L1	L2



P-1479



P-1479/B	$\varnothing 35$	$40^{0}_{-0.1}$	69	142	275
P-1479/A	$\varnothing 38$	$42^{0}_{-0.2}$	65	138	271
ИСПОЛНЕНИЕ	$\varnothing D$	E	L	L1	L2